

## ПАСПОРТ ИЗДЕЛИЯ

ШКАФ ДЛЯ ХРАНЕНИЯ ХИМИЧЕСКИХ РЕАКТИВОВ

ШР-450/600/800/900/1200

[Видео инструкция](#)



# СОДЕРЖАНИЕ

1. Назначение и область применения
2. Технические данные
3. Комплект поставки
4. Подготовка к сборке
5. Инструкция по сборке
6. Инструкция по обслуживанию
7. Правила эксплуатации
8. Свидетельство о приемке
9. Консервация, транспортирование и хранение
10. Гарантия изготовителя
11. Сведения о рекламациях

# ШКАФ ДЛЯ ХРАНЕНИЯ ХИМИЧЕСКИХ РЕАКТИВОВ

## 1. Назначение и область применения

1.1. Шкаф для химреактивов (далее по тексту – «Изделие») разработан и изготовлен с применением современных технологий и материалов. Изделие предназначено для хранения химических реактивов персоналом химико-аналитических, исследовательских и производственных лабораторий с вредными и агрессивными веществами кроме фтористоводородной кислоты, щелочи и др.

1.2. Изделие изготавливается в исполнении УХЛ-4 для эксплуатации в условиях умеренного и холодного климата в закрытых отапливаемых помещениях при температуре +10...+40°C и относительной влажности воздуха не более 80% без конденсации влаги.

## 2. Технические данные

2.1. Основные технические характеристики шкафа (см. табл. 1).

Таблица 1

Габаритные размеры изделия, мм:	Длина	450/ 600/ 800/ 900/ 1200
	Глубина	560/460/400
	Высота	1850
Допускаемая нагрузка на полку, не более, кг		40
Масса, не более, кг		120

### 2.2. Описание

Изделие представляет собой сборную конструкцию из металлического листа, с полимерным порошковым покрытием. Шкаф комплектуется полками. В целях обеспечения сохранности содержимого шкафа, двери закрывается замком.

Для компенсации неровностей пола предусмотрены регулируемые опоры.

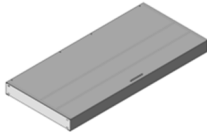


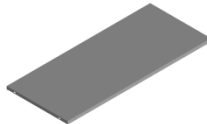

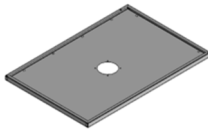

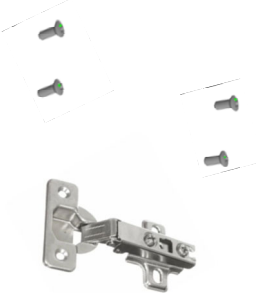
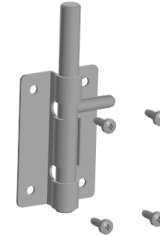
*Производитель может вносить изменения, улучшающую конструкцию, дизайн и комплектацию без предварительного уведомления.*



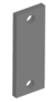








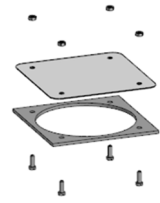
### 2.3. Комплектация

В дополнительную комплектацию шкафа входит:


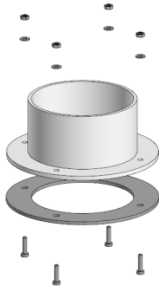
- Комплект подсоединения к вентиляции;
- Комплект футеровки.

### 3. Комплект поставки

№	1	2	3
Наименование	Основание (Днище)	Комплект дверей (левая и правая)	Комплект стенок боковых (левая и правая)
			
Количество	1	1	1
№	4	5	6
Наименование	Комплект полок	Комплект панелей задней стенки	Крышка (боковина верхняя)
			
Количество	1	1	1
№	7	8	9
Наименование	Комплект замков дверных	Комплект петель дверных	Комплект шпингалетов
			
Количество	1	1	1

№	10	11	12	13
Наименование	Комплект ручек дверных	Комплект полкодержателей (навесы)	Пластина жесткости (платик) для основания	Пластин жесткости для крышки
				
Количество	1 шт. на одну дверь	4 шт. на полку	2	2
№	14	15	16	17
Наименование	Комплект винтов	Комплект винтов самонарезающих	Комплект шайб	Комплект гаек
				
Количество	1	1	1	1
№	18		19	20
Наименование	Комплект болтов	Комплект поддонов для химреактивов	Опора регулируемая	Комплект заглушки вентиляции
				
Количество	1		4	1

### 3.3. Комплектация подсоединения к вентиляции

№	с 1 по 20 (см. пункт 3.1)	
№	21	22
Наименование	Комплект воздуховода с хомутами*	Комплект фланца с прокладкой*
		
Количество	1	1
*опция по заказу		

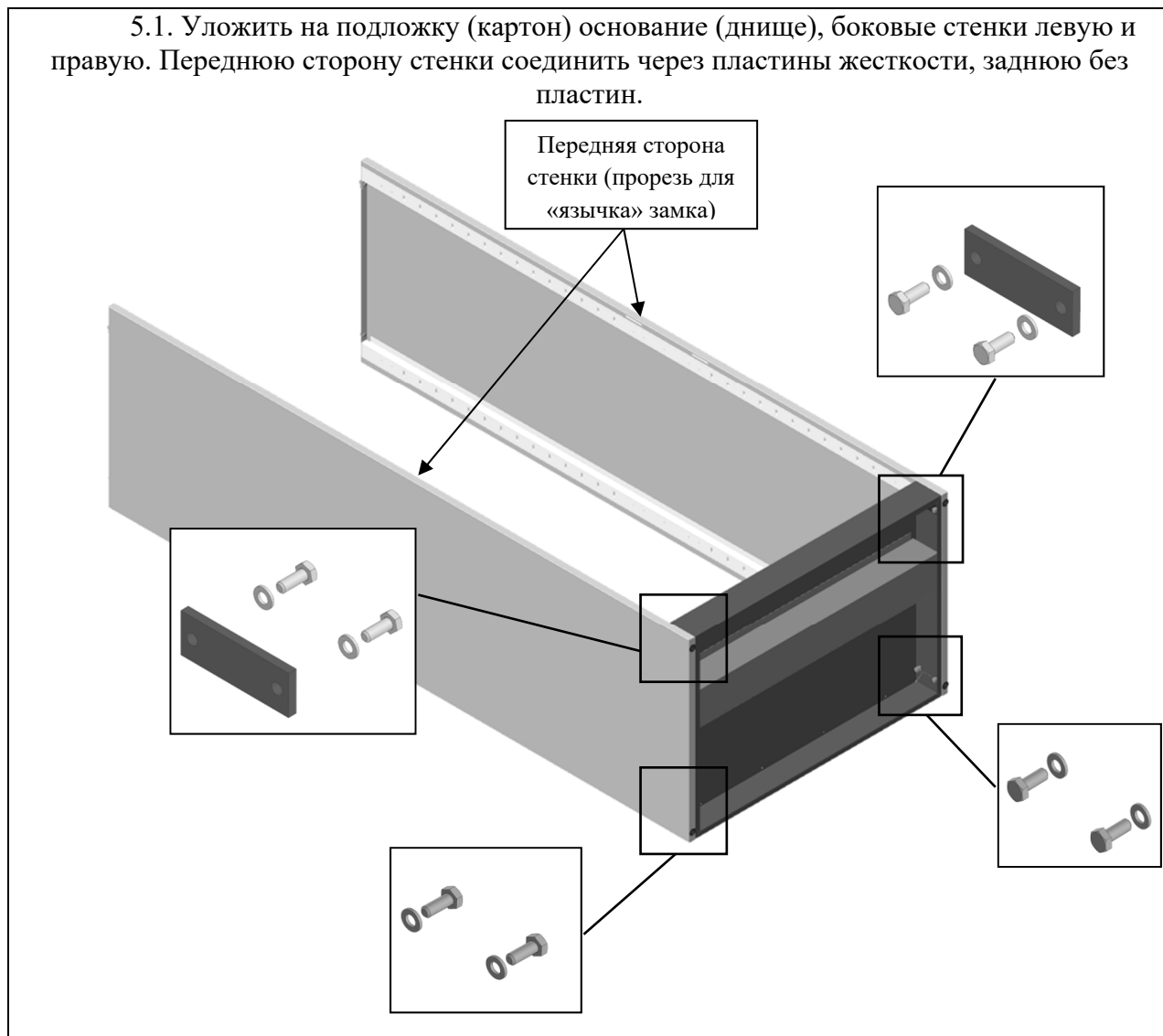
## 4. Подготовка к сборке

- 4.1. Распаковать комплектующие изделия, проверить целостность покрытия.
- 4.2. Проверить комплектность.
- 4.3. Осуществить сборку согласно инструкции.

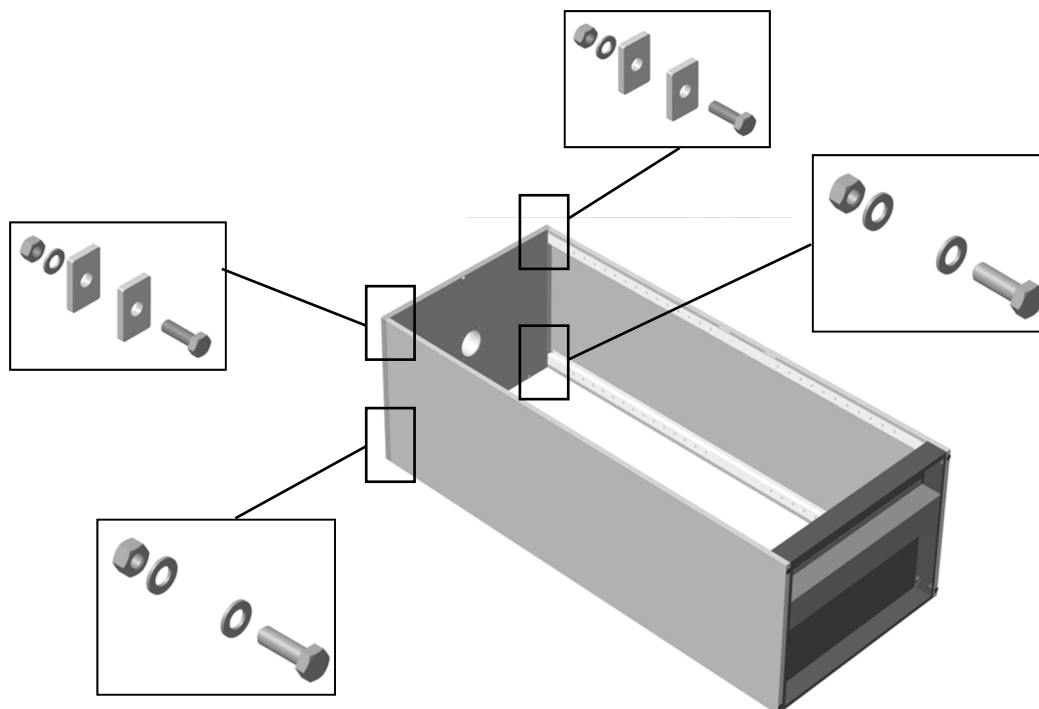
## 5. Инструкция по сборке изделия

Необходимый для сборки инструмент: шуруповёрт (насадка крестовая), ключ S10, отвертка шлицевая.

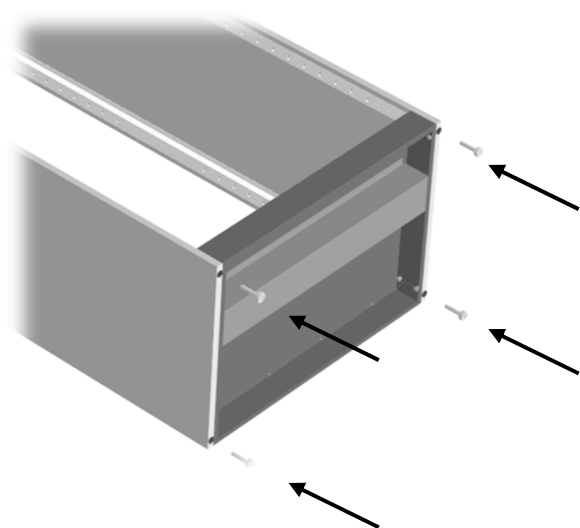
5.1. Уложить на подложку (картон) основание (днище), боковые стенки левую и правую. Переднюю сторону стенки соединить через пластины жесткости, заднюю без пластин.



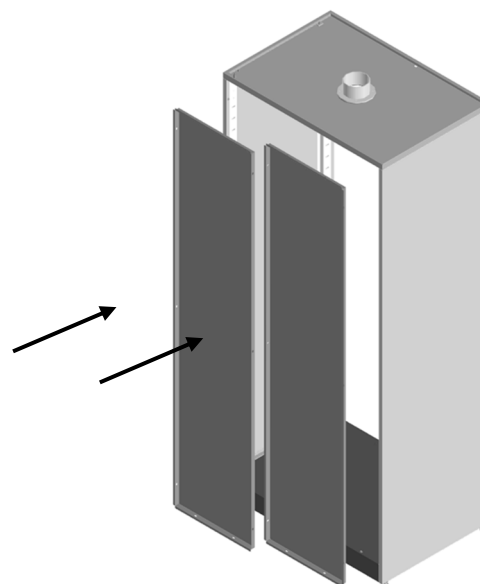
5.2. Установить крышку. Переднюю сторону стенки соединить через пластины жесткости, заднюю без пластин.



5.3. В нижней части шкафа установить регулируемые опоры.



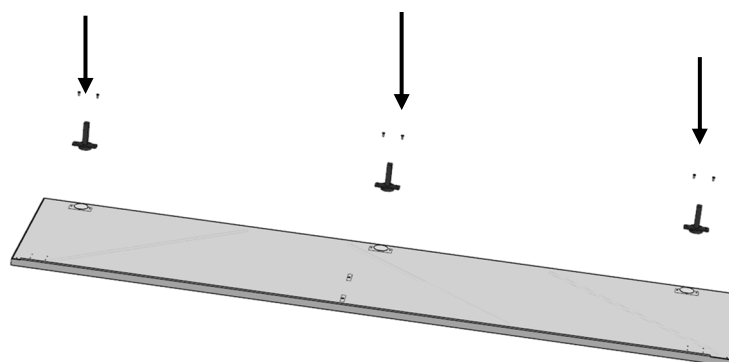
5.4. Установить комплект панелей задней стенки. Закрепить винтами самонарезающимися к боковым стенкам и к днищу. Болтами – между собой и к крышке.



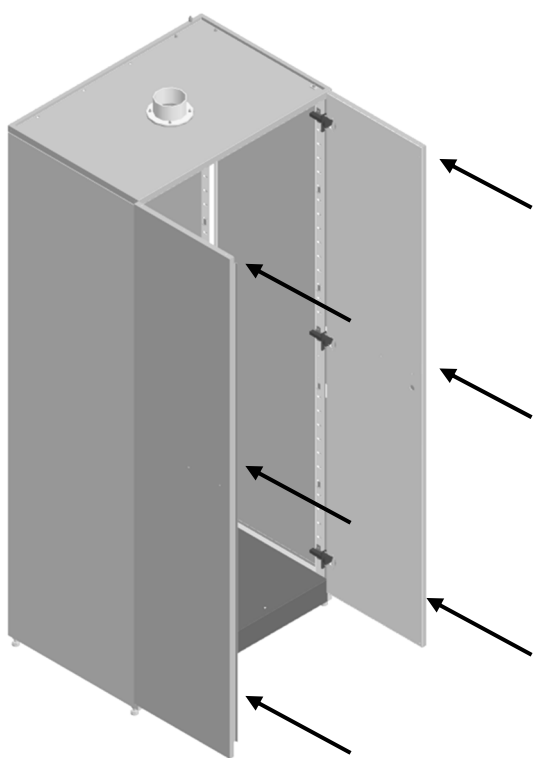
5.5. Окончательно затянуть все винтовые и болтовые соединения.



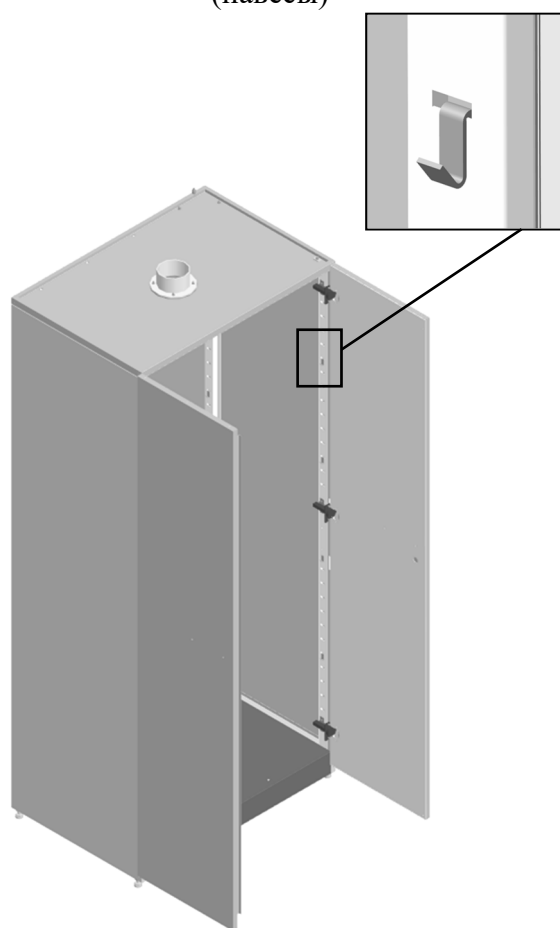
5.6. К двери прикрутить петли дверные.



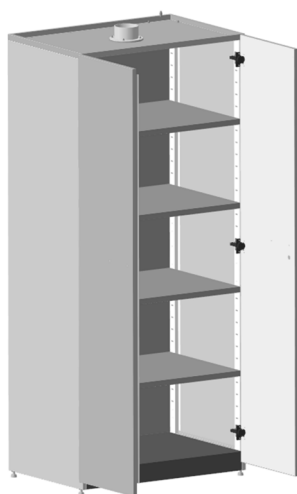
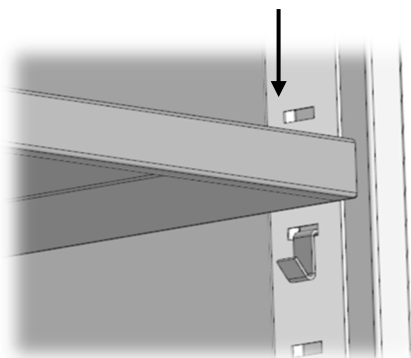
5.7. Монтировать двери на шкаф.



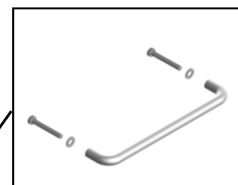
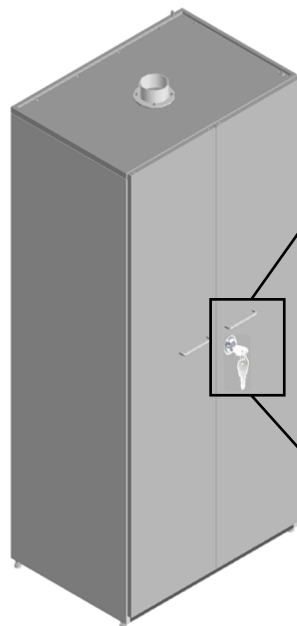
5.8. Установить полкодержатели (навесы)



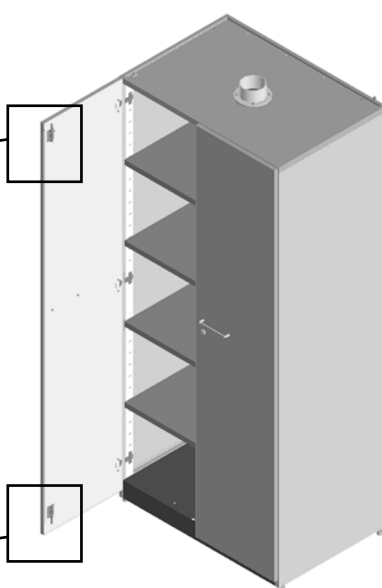
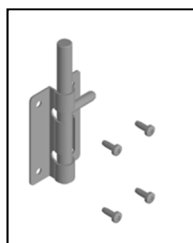
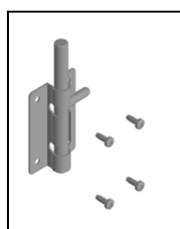
5.9. Установить комплект полок. Каждую полку зацепить за четыре полкодержателя, установленных на одном уровне.



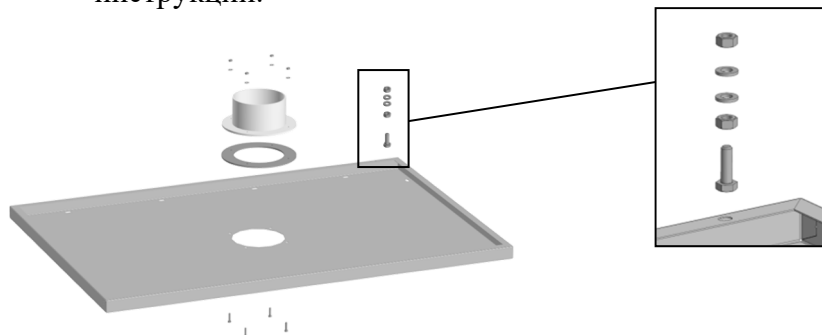
5.10. Прикрутить комплект ручек дверных и замок.



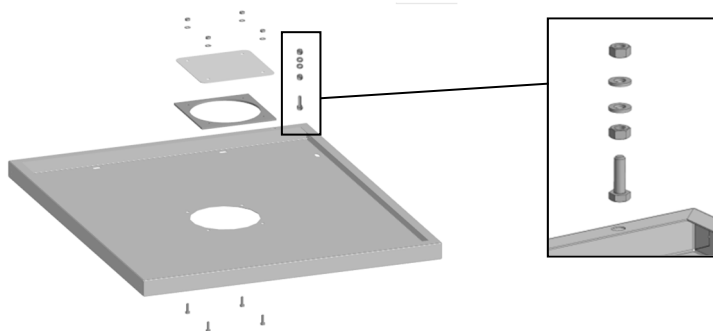
5.11. Прикрутить винтами самонарезающими комплект шпингалетов при комплектации шкафа двумя дверями



5.12. **При комплектации с подсоединением к вентиляции.** Перед началом сборки шкафа, к крышке (боковине верхней) прикрутить винтами и гайками фланец через прокладку. Так же установить винт заземления. Далее осуществить сборку согласно инструкции.



5.13. **При комплектации без подсоединения к вентиляции.** Перед началом сборки шкафа, к крышке (боковине верхней) прикрутить винтами и гайками заглушку через прокладку. Так же установить винт заземления. Далее осуществить сборку согласно инструкции.



5.14. Двери шкафа закрыть. Проверить работу замка и отсутствие отклонений общей геометрии шкафа.

5.15. Окончательно затянуть все винтовые и болтовые соединения.

## 6. Инструкция по обслуживанию

6.1. Выставить изделие в горизонтальное положение с помощью регулируемых опор (ножек).

6.2. Проводить ежемесячный осмотр, в который входит:

- ✓ визуальный осмотр на наличие царапин;
- ✓ очистка рабочей плиты от пыли и различных загрязняющих веществ с использованием моющих не абразивных средств, предназначенных для ухода за мебелью;
- ✓ проверка затяжки резьбовых соединений;
- ✓ проверка надежности заземления металлического каркаса, при подключении стола к общему контуру заземления.

6.3. При обнаружении царапин произвести их подкраску.

## 7. Правила эксплуатации

7.1. Работы должны выполняться в соответствии с действующими «Правилами пожарной безопасности в Российской Федерации» и «Правилами безопасности при эксплуатации электроустановок потребителей».

7.2. Установить шкаф в необходимом месте помещения и с помощью регулируемых ножек выставить в горизонтальное положение .

7.3. Произвести подключение шкафа к вентиляционной системе (при комплектации с подсоединением к вентиляции).

7.4. При установке шкафа в непосредственной близости от нагревательных и отопительных приборов защитить поверхность стенок от нагрева. Температура нагрева деталей шкафа не должна превышать +40° С.

7.5. При размещении предметов на одной полке шкафа распределенная нагрузка не должна превышать 40 кг. При этом наиболее массивные предметы необходимо располагать на нижних полках шкафа.

7.6. При размещении предметов на верхних полках шкафа, а также при их снятии с верхних полок обслуживающий персонал должен пользоваться прочными устойчивыми подставками. Во избежание падения при выполнении подобных работ персонал не должен опираться или становиться на полки шкафа.

7.5. При случайном разливе реактивов необходимо немедленно произвести их нейтрализацию и убрать продукты реакции с поверхности.

## 8. Свидетельство о приемке

### Шкаф для химических реактивов (наименование изделия)

\_\_\_\_\_

(заводской номер)

\_\_\_\_\_

(обозначение)

соответствует техническим требованиям конструкторской документации и признан годным к эксплуатации.

Подписи лиц, ответственных за приемку:

М.П.

\_\_\_\_\_

(год, месяц, число)

\_\_\_\_\_

(личная подпись)

\_\_\_\_\_

(расшифровка подписи)

## 9. Консервация, транспортирование и хранение

9.1. Изделие транспортируется всеми видами транспорта в крытых транспортных средствах, а также в контейнерах. В пределах одного населенного пункта изделие допускается перевозить открытым автотранспортом при условии предохранения его от повреждения, загрязнения и атмосферных осадков.

9.2. Транспортирование осуществляют в соответствии с правилами перевозки грузов, действующими на каждом виде транспорта.

9.3. Изделие должен храниться в крытых помещениях отправителя (получателя) при температуре не ниже +2 °С и относительной влажности воздуха от 45 до 70 %

## 10. Гарантия изготовителя

10.1. Гарантийный срок эксплуатации стеллажа 18 месяцев со дня отгрузки с предприятия - изготовителя.

10.2. В течение гарантийного срока эксплуатации по рекламации производится гарантийный ремонт или замена стеллажа при условии соблюдения потребителем правил хранения и транспортирования, а также требований эксплуатации.

10.3. Срок службы стеллажа при условии соблюдения потребителем правил хранения и транспортирования, а также требований эксплуатации составляет 15 лет.

## 11. Сведения о рекламациях

11.1. При обнаружении дефектов или некомплектности поставки потребитель назначает комиссию и составляет Акт.

11.2. Акт об обнаруженных визуально дефектах должен быть составлен не позднее десяти дней после получения изделия, а о скрытых дефектах, выявленных в процессе эксплуатации - в пятидневный срок с момента обнаружения дефекта и направлен производителю.

11.3. Все рекламации учитываются потребителем в табл. 2.

Таблица 2

№ п/п	Дата рекламации	Краткое содержание рекламации	Меры, принятые по рекламации